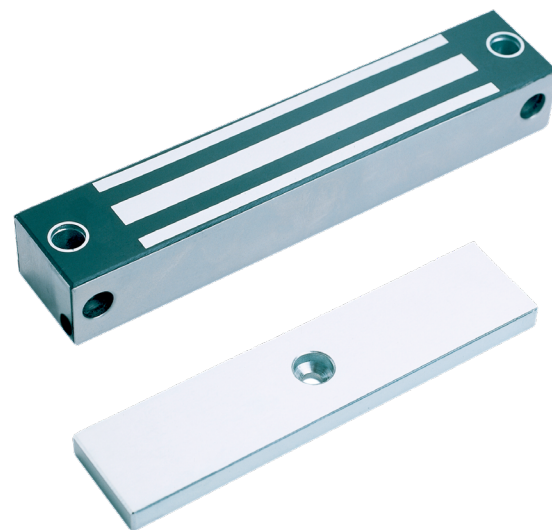


Inoxydable

Ventouse de haute qualité en acier inox AISI 304 conçues pour des applications extérieures ou en milieux hostiles. Ses connexions et composants internes noyés dans la résine font que ce modèle répond à la norme IP67 en plus des ISO 9227 et ASTM B 117-90.

Sécurité, Qualité & Design

- La série HQMAG 4500 est le premier modèle de notre gamme "INOX" réputée pour sa robustesse et son exceptionnelle fiabilité quel que soit son environnement.
- Conçue uniquement avec des matériaux de qualité supérieure, cette ventouse allie le design de son boîtier en INOX avec une méthode de fabrication unique garantissant une absence totale de magnétisme résiduel et une exceptionnelle résistance à la corrosion.



PERFORMANCES¹

- Catégorie de Maintien: Grade 3 (2 000N)
- Catégorie d'utilisation: Grade 3 (Public - Fréquence élevée)
- Endurance: Grade 9 (> 1 000 000 de cycles)
- Résistance à la corrosion: Grade 3 (EN 1670, EN ISO 9227)

¹ Voir chapitre 7 Norme EN 13637

ÉTIQUETTE NORMALISÉE

Les caractéristiques de nos produits HQMAG sont reprises sur ces derniers, à l'aide d'une étiquette normalisée conforme à la norme EN 13637, chap 7.

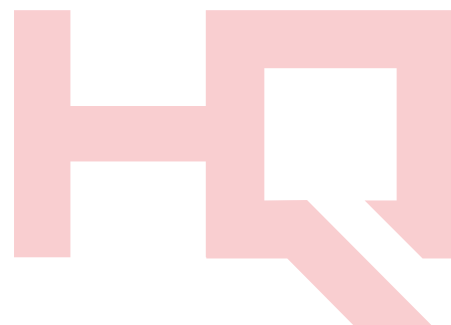
3	9	9		1	2	3	3	0	0	D
---	---	---	--	---	---	---	---	---	---	---

Réf: EN 13637: + Corrosion EN ISO 9227: Grade 3

CARACTÉRISTIQUES

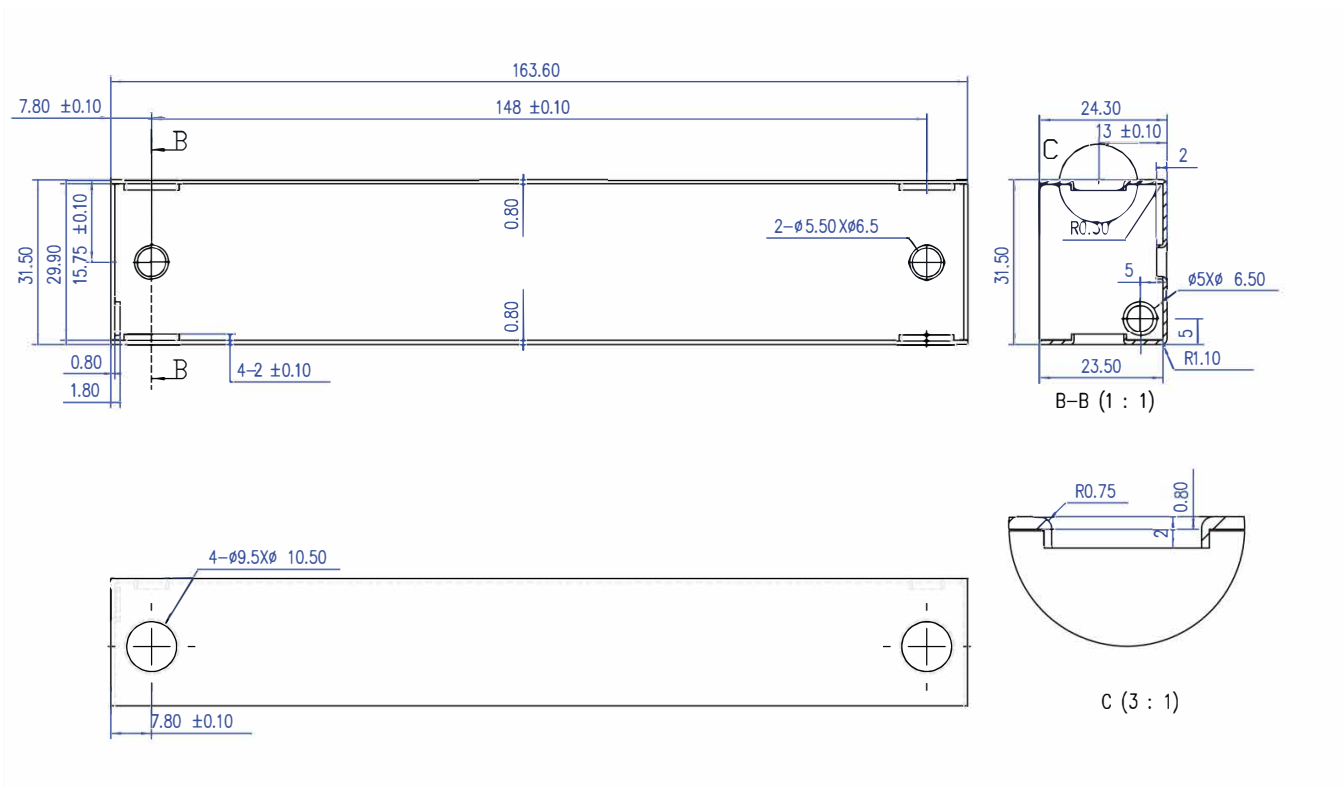
- Montage: Universel (frontal ou latéral)
- Tension: 12/24V DC
- Courant: 400 / 200 mA
- Circuit MOV intégré protégeant des sur-tension (Peak)
- Boîtier en Inox AISI 304 (316 sur demande)
- Protection enveloppe²: IP 67
- Dimensions: Lxlxh: 165 x 25 x 32 mm
- Poids: ~3 kg

² Les raccordements électriques doivent être protégés en fonction de l'environnement de l'installation.



DESSINS TECHNIQUES:

1. DIMENSIONS



2. CÂBLAGE

