

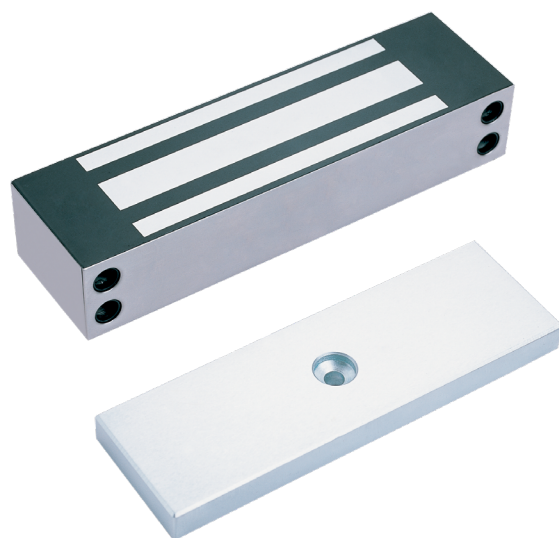
ACERO INOXIDABLE

Cierre electromagnético compacto de alta calidad con acabado en acero inoxidable AISI 304 resistente para aplicaciones de puertas estándar. La carcasa está completamente sellada, al igual que el cableado y las conexiones revestidas en resina para hacer que este modelo tenga una clasificación IP67 además de las normas ISO 9227 y ASTM B 117-90.

SEGURIDAD, CALIDAD Y DISEÑO

La serie HQMAG 5000S es parte de nuestra exclusiva gama de cierres electromagnéticos de acero inoxidable. En comparación con modelos similares en el mercado, nuestros modelos de acero inoxidable brindan mayor seguridad debido a su calidad, material no corrosivo y robustez, sin importar la hostilidad de los entornos.

Diseñado con materiales específicos y de alta calidad siguiendo nuestros valores, el HQMAG 5000G es excepcionalmente resistente y fiable al mismo tiempo que son los únicos electroimanes sin remanencia magnética de forma intrínseca. Este cierre electromagnético también se beneficia de la certificación de tratamiento anticorrosivo.



RENDIMIENTO ¹

- Categoría de mantenimiento: Grado 6+ (7500 N)
- Categoría de uso: Grado 3 (Público - para uso con alta frecuencia)
- Resistencia: Grado 9 (> 1 000 000 ciclos)
- Resistencia a la corrosión: Grado 3 (EN 1670, EN ISO 9227)

¹ Ver capítulo 7, Norma EN 136377.

ACCESORIOS

Soporte Z+L: AMZB5000

ASPECTOS TÉCNICOS

- Montaje: En superficie - Lateral
- Alimentación: 12/24V DC
- Consumo: 500 / 250 mA
- Control de cierre (LSS): Reed
- Supresor de picos (MOV)
- ² Índice de protección IP: IP 43 (debajo del dintel)
- Dimensiones (anch. X alt. X prof.): 224 x 63,5 x 45 mm
- Peso: ~5 kg

² Las conexiones eléctricas tienen que ir protegidas en función del entorno de la instalación.

ETIQUETA NORMALIZADA

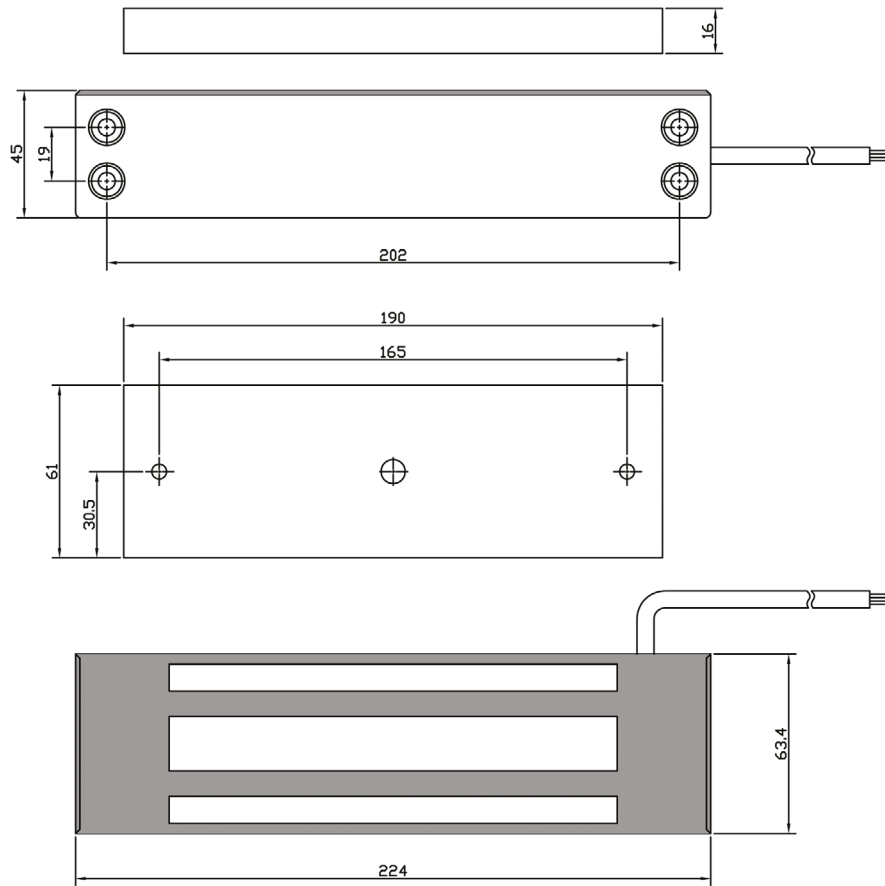
Las características principales de nuestros productos de cierre se muestran con una etiqueta certificada que responde a la normativa EN 13637, capítulo 7.

3	9	9	1	2	6+	6+	0	0	D
---	---	---	---	---	----	----	---	---	---

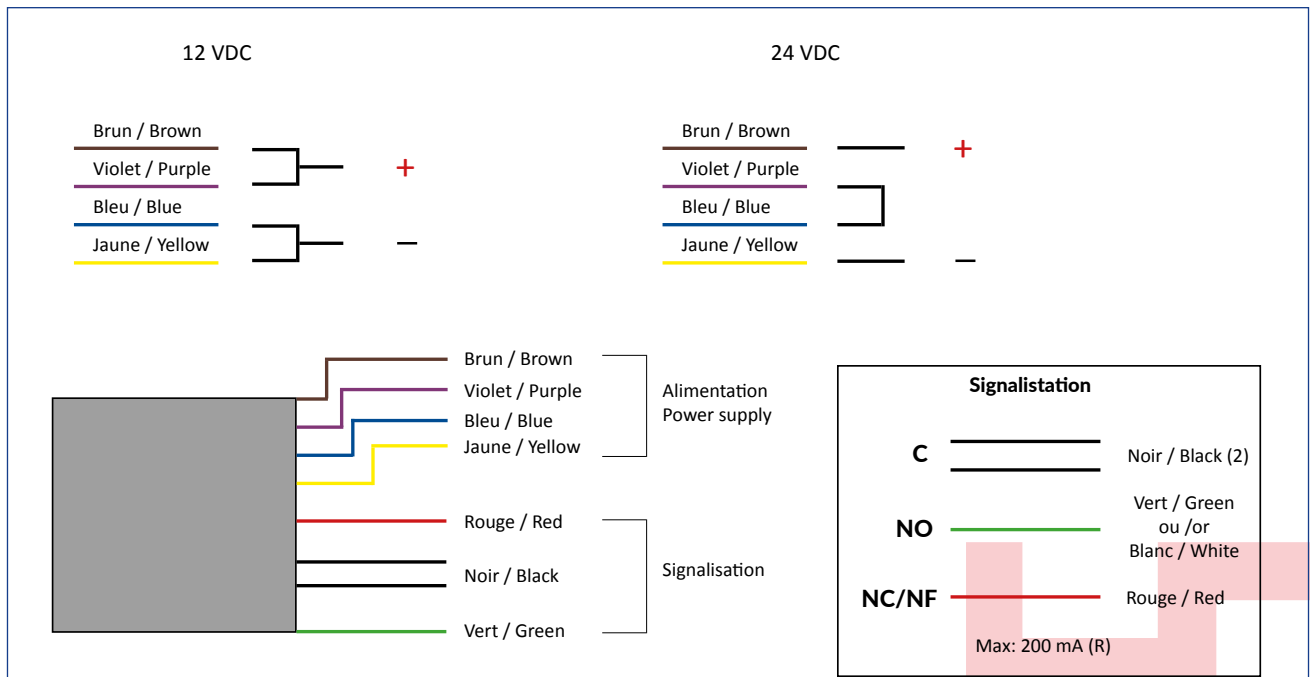
Ref: EN 13637: + Corrosión EN ISO 9227: Grado 3

DISEÑOS TÉCNICOS:

1. DIMENSIONES



2. CABLEADO



Todas las especificaciones de producto están sujetas a cambios sin previo aviso.