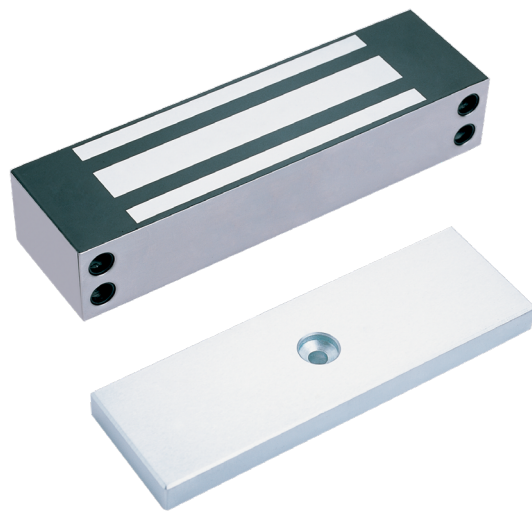


Inoxydable

Ventouse de haute qualité en acier inox AISI 304 conçues pour des applications extérieures ou en milieux hostiles. Ses connexions et composants internes noyés dans la résine font que ce modèle répond à la norme IP67 en plus des ISO 9227 et ASTM B 117-90.

Sécurité, Qualité & Design

La série HQMAG 5000 est conçue uniquement avec des matériaux de qualité supérieure. Cette ventouse allie le design de son boîtier en INOX avec une méthode de fabrication unique garantissant une absence totale de magnétisme résiduel et une exceptionnelle résistance à la corrosion.



PERFORMANCES¹

- Catégorie de Maintien: Grade 6+ (7 500N)
- Catégorie d'utilisation: Grade 3 (Public - Fréquence élevée)
- Endurance: Grade 9 (> 1 000 000 de cycles)
- Résistance à la corrosion: Grade 3 (EN 1670, EN ISO 9227)

¹ Voir chapitre 7 Norme EN 13637

CARACTÉRISTIQUES

- Montage: En applique - Latéral
- Tension: 12/24V DC
- Courant: 500 / 250 mA
- Contrôle de verrouillage (LSS): Reed
- Circuit MOV intégré protégeant des sur-tension (Peak)
- Boîtier en Inox AISI 304 (316 sur demande)
- Protection enveloppe²: IP 67
- Dimensions: Lxlxh: 224 x 63,5 x 45 mm
- Poids: ~5 kg

² Les raccordements électriques doivent être protégés en fonction de l'environnement de l'installation.

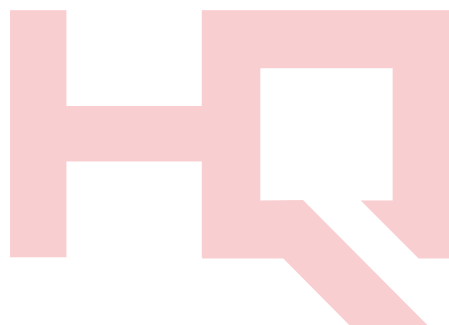
ACCESSOIRES

Support Z+L: AMZB5000

ÉTIQUETTE NORMALISÉE

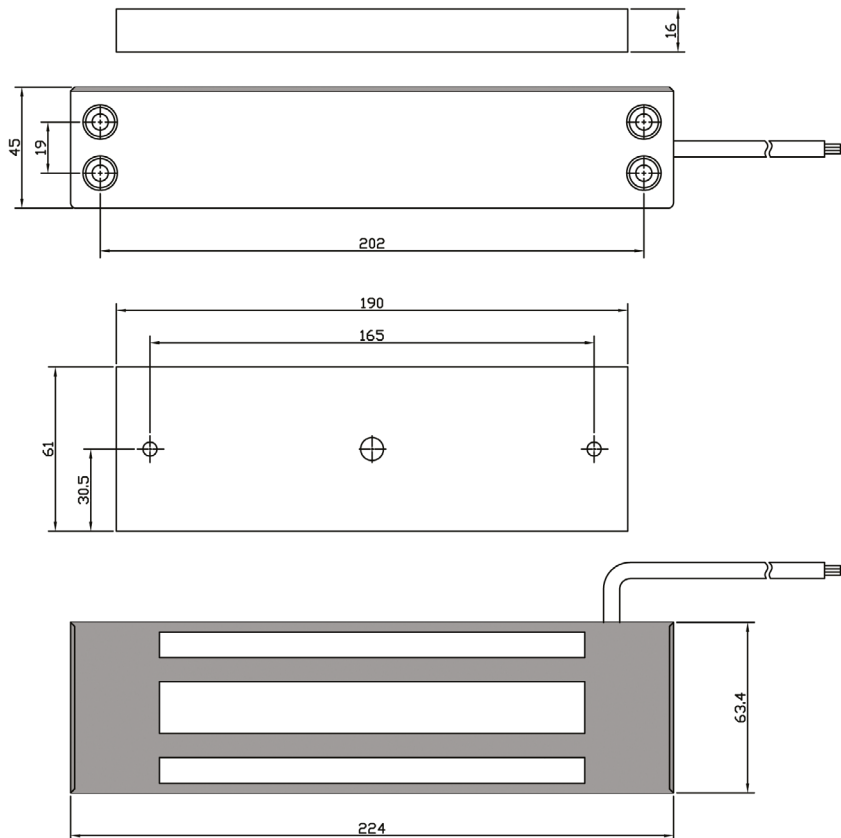
Les caractéristiques de nos produits HQMAG sont reprises sur ces derniers, à l'aide d'une étiquette normalisée conforme à la norme EN 13637, chap 7.

3	9	9		1	2	6+	6+	0	0	D
Réf: EN 13637: + Corrosion EN ISO 9227: Grade 3										



DESSINS TECHNIQUES:

1. DIMENSIONS



2. CÂBLAGE

