

### CIERRE ELECTROMAGNÉTICO PATENTADO

El HQMAG 5700 cuenta con un exclusivo MegaLED (innovación patentada) que mejora la seguridad al facilitar la vigilancia visual o por cámara de los puntos de acceso. Indica el cierre correcto de la puerta (DSS) o el acceso abierto (LSS) a través de su MegaLED rojo y verde.

### SEGURIDAD, CALIDAD Y DISEÑO

El HQMAG 5700 es un dispositivo exclusivo y esencial para todos los profesionales del mercado de la seguridad.

Seguridad, calidad y diseño son requisitos que hacen que los electroimanes de HQMAG sean excepcionalmente resistentes y fiables, además de ser los únicos sin remanencia magnética de forma intrínseca. Los electroimanes HQMAG también se benefician de la certificación de tratamiento anticorrosivo.

### <sup>1</sup> RENDIMIENTO

- Categoría de mantenimiento: Grado 6 ( $\leq 5\ 300\ N$ ) Tol. 15%
- Categoría de uso: Grado 3 (Público - para uso con alta frecuencia)
- Resistencia: Grado 9 ( $> 1\ 000\ 000$  ciclos)
- Resistencia a la corrosión: Grado 3 (EN 1670, EN ISO 9227)

<sup>1</sup> Ver capítulo 7, Norma EN 13637

### ASPECTOS TÉCNICOS

- Montaje: En superficie
- Alimentación: 12/24V DC
- Consumo: 500 / 250 mA
- MegaLED (forma de L) + Hall sensor + relé
- Supresor de picos (MOV)
- <sup>2</sup> Índice de protección IP: IP 43 (debajo del dintel)
- Dimensiones (anch. X alt. X prof. ): 268 x 73 x 48 mm
- Peso: ~4 kg

<sup>2</sup> Electrical connections shall be protected according to the installation environment.

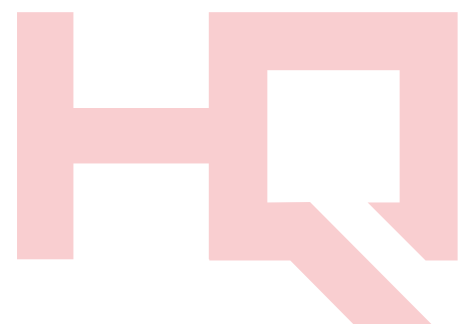


### ETIQUETA NORMALIZADA

Las características principales de nuestros productos de cierre se muestran con una etiqueta certificada que responde a la normativa EN 13637, capítulo 7.

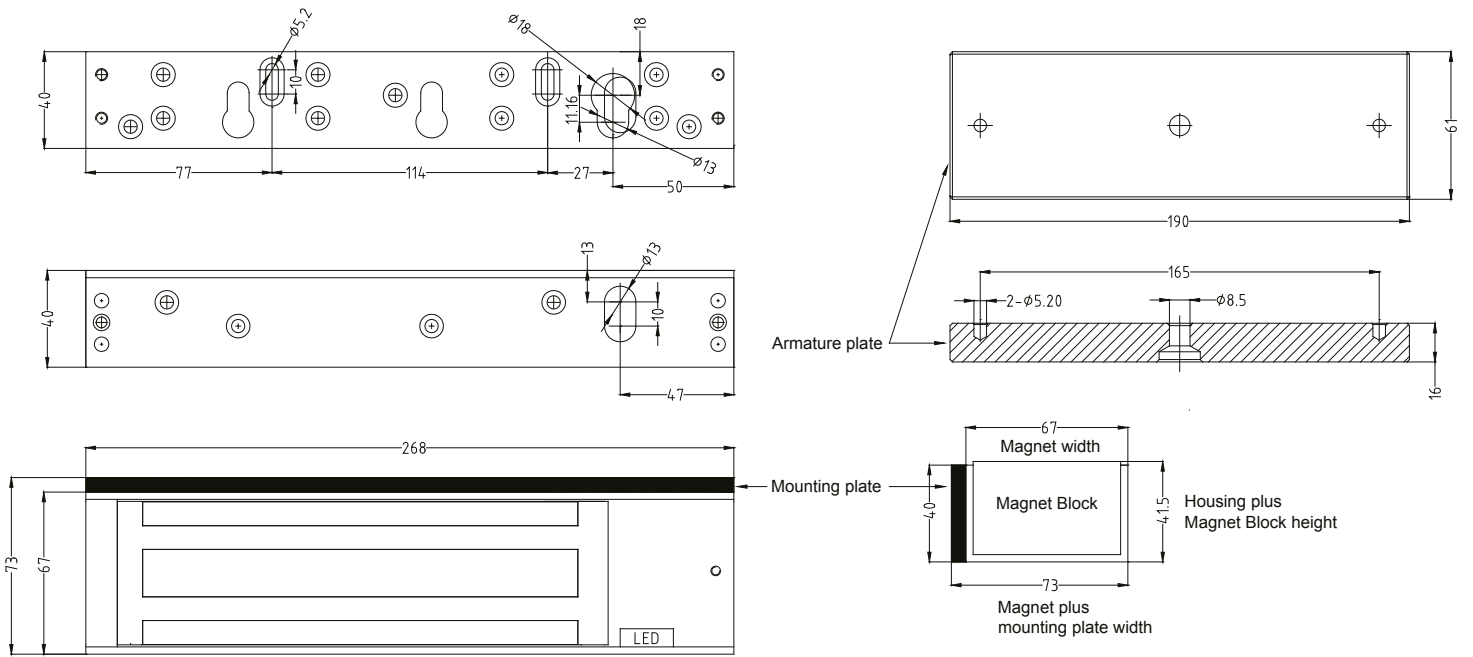
3	9	9	1	2	6	6	0	0	D
---	---	---	---	---	---	---	---	---	---

Réf: EN 13637: + Corrosión EN ISO 9227: Grado 3

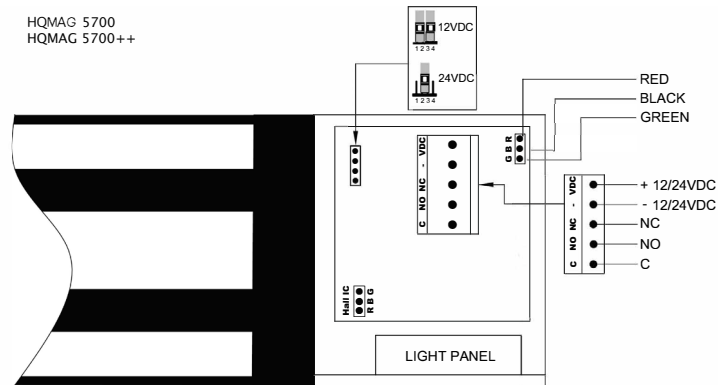


# DISEÑOS TÉCNICOS:

## 1. DIMENSIONES



## 2. CABLEADO



Todas las especificaciones de producto están sujetas a cambios sin previo aviso.

