



Notice d'installation de la ventouse HQmag 4000NF3 suivant la norme NF S61 937

La ventouse HQmag 4000NF3 est une variante de la gamme premium HQmag, conçue pour la France en particulier.

Elle répond aux exigences de la norme des DAS NF S61 937 à condition de respecter les principales modalités d'installation et de raccordements décrits dans cette notice.

Table des matières:

- Dimensions du DAS en 3D :	Plan 1 of 6
- Dimensions du DAS en 2D :	Plan 2 of 6
- Raccordements* en boîtier séparé apparent :	Plan 3 of 6
- Installation typique du DAS	Plan 5 of 6 - Montage 1
- Vue des parties	Plan 5 of 6 - Montage 2

Note : Cette notice ne comprend pas les plans 4 of 6 et 6 of 6

* : Tension alimentation principale:	24/48 VDC
Puissance alimentation principale:	6,8 W
Tension télécommande:	24/48 VDC
Puissance télécommande :	0,1 W

Il incombe à l'installateur de déterminer si les conditions réelles d'utilisation permettent l'installation dans de bonnes conditions de sécurité, sûreté et de fiabilité. En aucun cas, Visual-Plus sa ne pourra être tenue pour responsable des dommages consécutifs directs ou indirects découlant de l'utilisation ou du mauvais emploi du produit

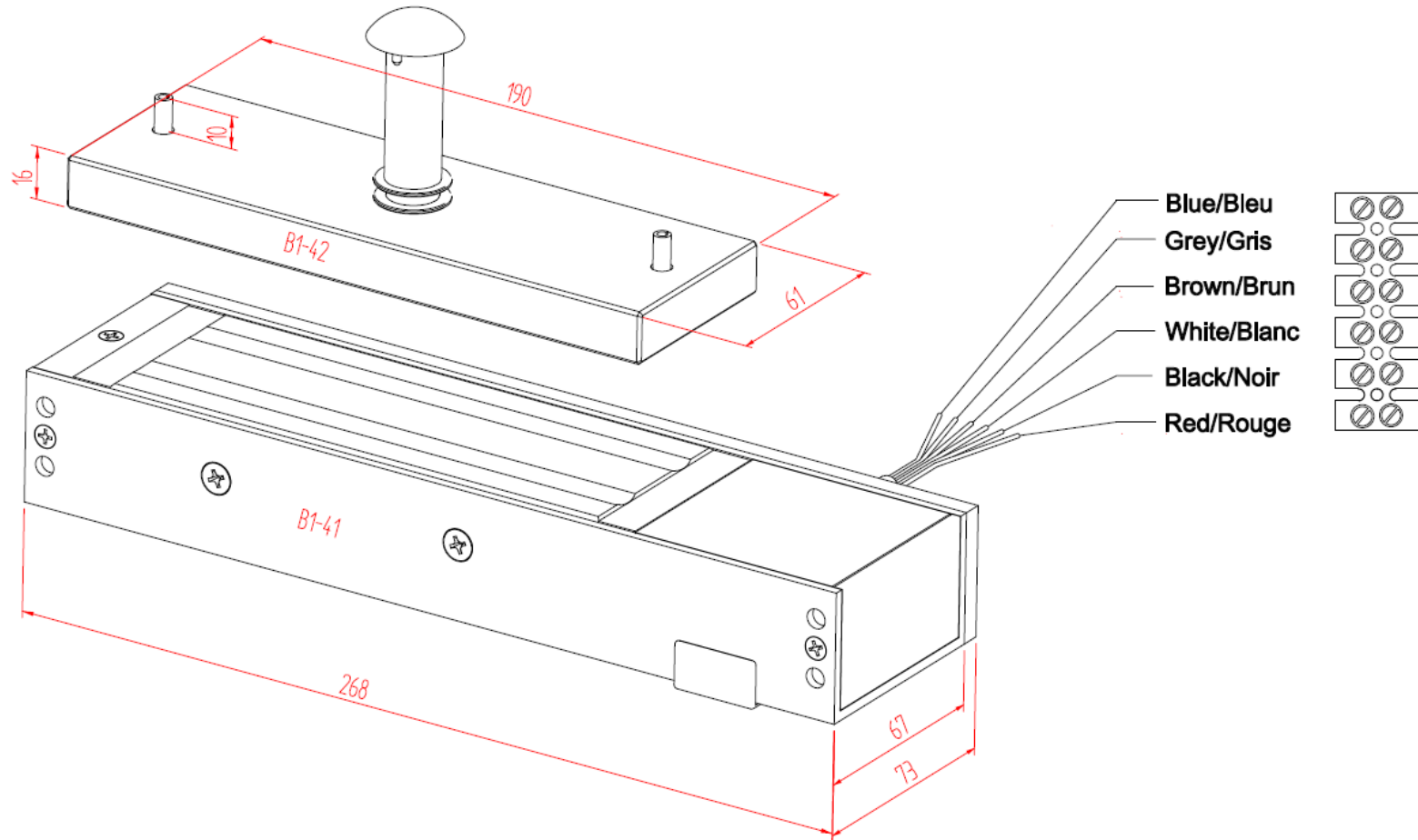
Visual Plus Corporation sa

Drève Richelle, 161 - WOP G – Bte: 34 – 1410 Waterloo - Belgium
Tel : +32 2 646 35 00 - Fax : +32 2 646 35 03 - VAT : BE 458 742 296
info@visual-plus.com - <http://www.visual-plus.com>

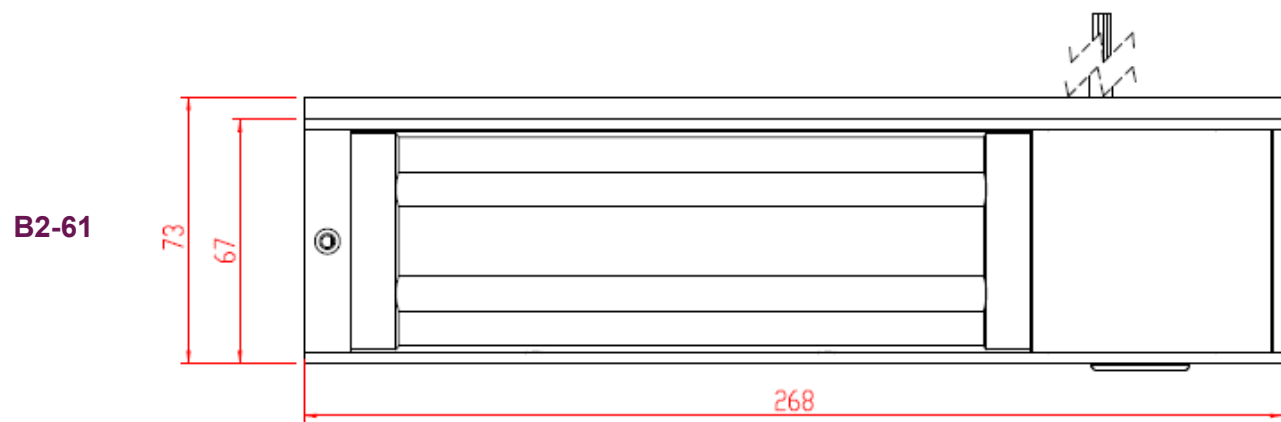
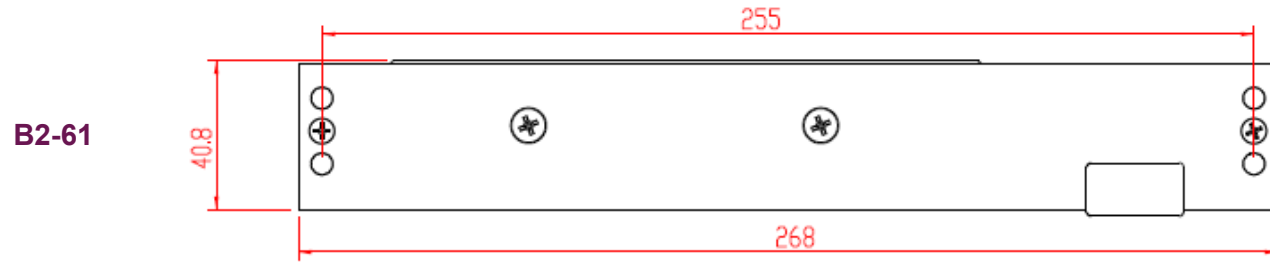
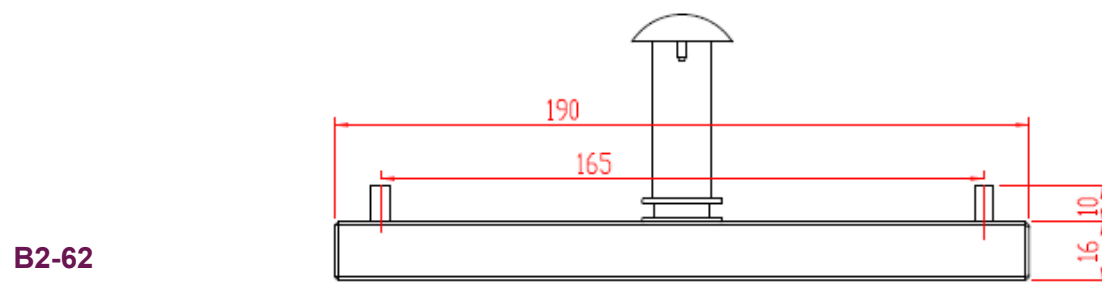
Le câblage doit être réalisé suivant la norme NFS 61932 qui précise les types de câblage à utiliser (1 mm² min. pour des câbles souples ou 1,5 mm² min. pour des câbles rigides, catégorie C2).

Les contacts et reportes d'information ne font pas partie de l'installation à la norme NF S 61937

Si les connexions électriques ne peuvent être réalisées dans le profil de la porte, celles-ci doivent se faire dans un boîtier séparé IK07 (Type Legrand 920 21 ou OBO Bettermann firebox 32 7205530, ou équivalent) muni de dispositif d'arrêt de traction permettant d'éviter toute traction sur les conducteurs (Ex.presse-étoupe selon DIN EN 50262, indice de protection IP68 à 5 bars/1 h. Pour la sécurité de fonctionnement électrique selon DIN 4102 partie 12.)

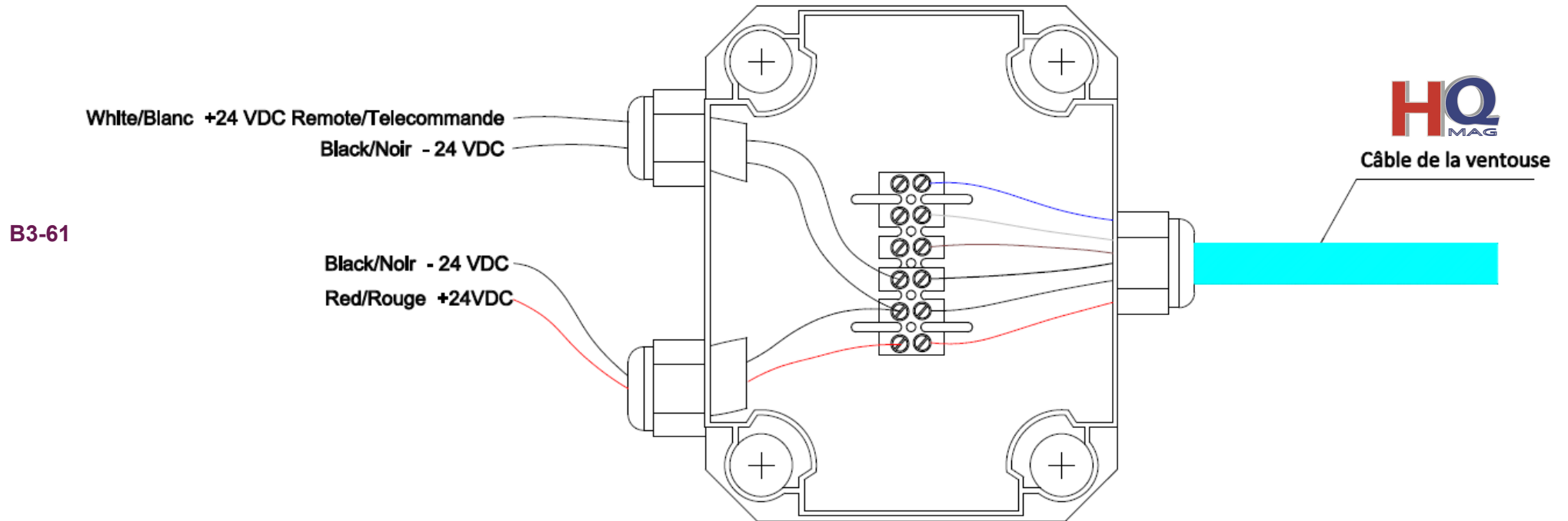


B1-61 HQmag4000NF3 body - Corps du HQmag4000NF3
B1-62 Armature plate - Contre-plaque



B2-61 Vortex body - Corps du Vortex
B2-62 Armature plate - Contre-plaque

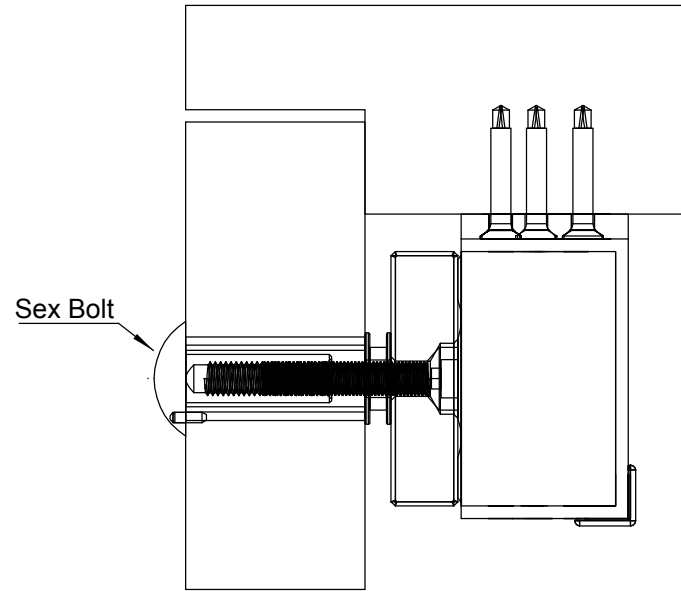
Connexions limitées relatives à une installation câblée suivant NF S61 937



Le câblage doit être réalisé suivant la norme NFS 61932 qui précise les types de câblage à utiliser (1 mm² min. pour des câbles souples ou 1,5 mm² min. pour des câbles rigides, catégorie C2).

Les contacts et reports d'information ne font pas partie de l'installation à la norme NF S 61937

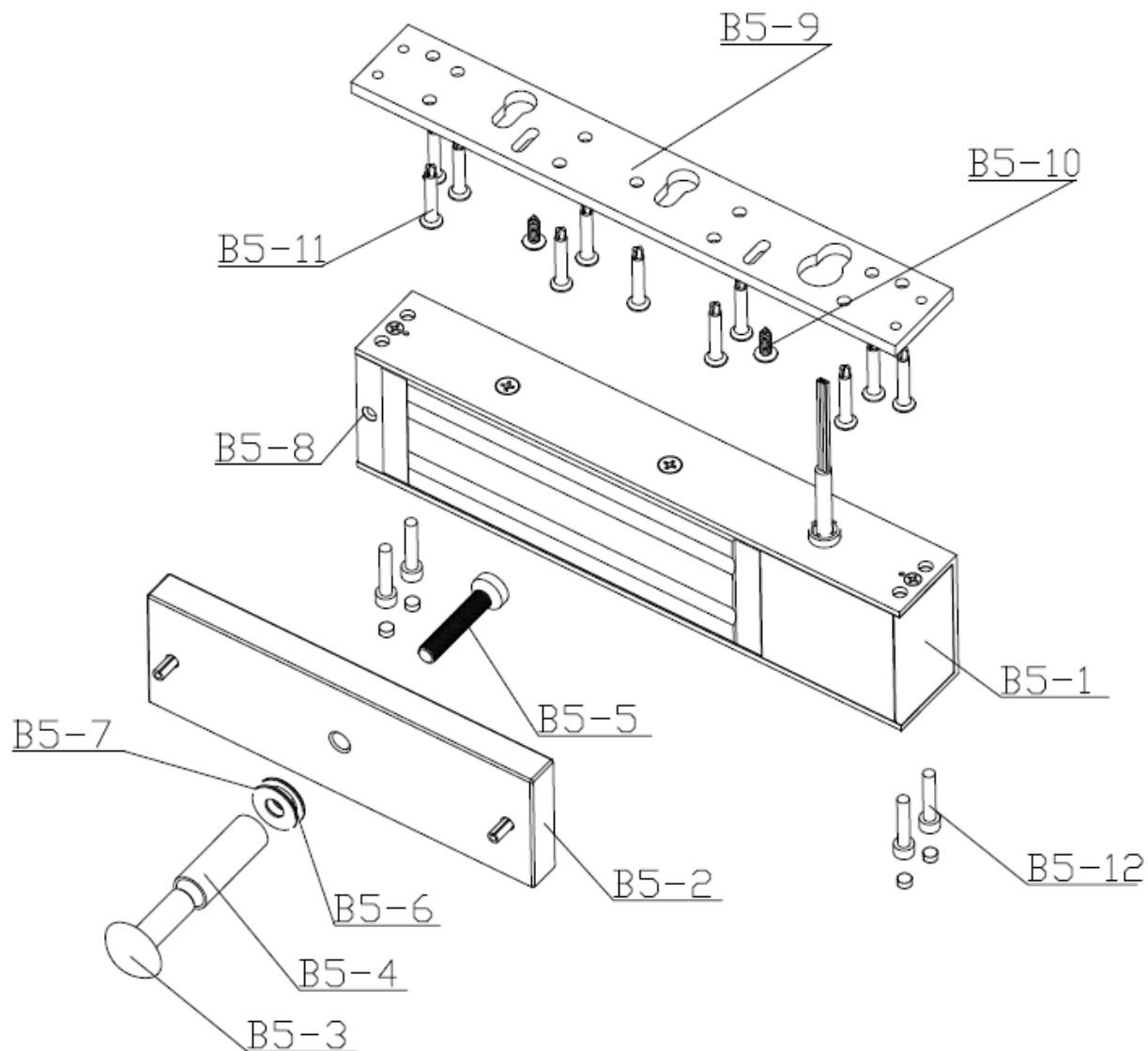
Si les connexions électriques ne peuvent être réalisées dans le profil de la porte, celles-ci doivent se faire dans un boîtier séparé IK07 (Type Legrand 920 21 ou OBO Bettermann firebox 32 7205530, ou équivalent) muni de dispositif d'arrêt de traction permettant d'éviter toute traction sur les conducteurs (Ex.presse-étoupe selon DIN EN 50262, indice de protection IP68 à 5 bars/1 h. Pour la sécurité de fonctionnement électrique selon DIN 4102 partie 12.)

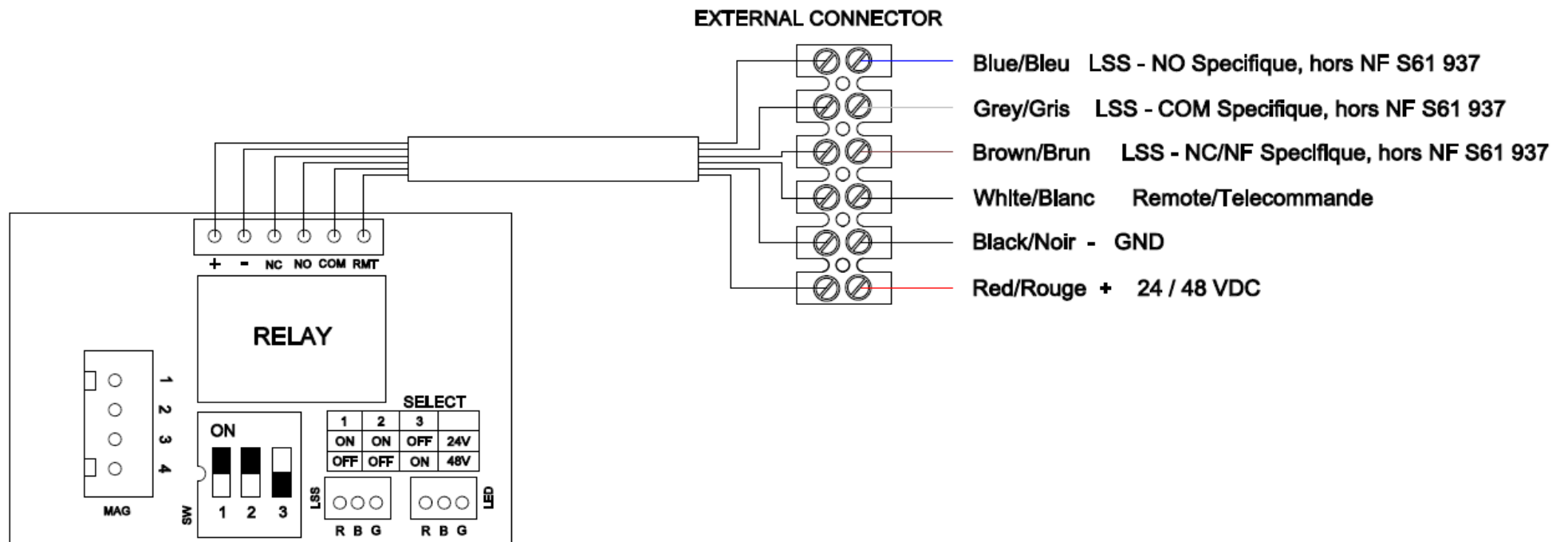


HQmag4000NF3 - Plan 5 of 6 montage - 1
Date: 01 Nov. 2020

HQmag4000NF3 montage-2

- B5-1 HQmag2000NF3 - Corps du HQmag2000NF3
- B5-2 Armature plate - Contre-plaque
- B5-3 Sex Bolt - Boulon anti-vandales
- B5-4 Tube spacer - Tube entretoise
- B5-5 Screw - Vis
- B5-6 Washer - Rondelle
- B5-7 Rubber washer - Rondelle en caoutchouc
- B5-8 Anti-tamper screw - Vis anti-vandales
- B5-9 Mounting plate - Plaque de montage
- B5-10 Screw - Vis
- B5-11 Screw - Vis
- B5-12 Screw - Vis





Voltage selector - Sélecteur de tension

HQmag 2000NF3 & HQmag 4000NF3
Wiring - Plan de câblage

Etiquette signalétique de la ventouse HQmag 4000NF3

Visual Plus Corporation, S.A.- Dispositif de verrouillage d'issue de secours

HQmag 4000NF3 - NF S 61-937 - PV:SD 15 01 63A

Alim: 24/48VDC - 6,8W - Télécommande: 0,1W

20 janvier 2021