



AMZB 1  
AMZB 2  
AMZB 4-LP



AMLB 1  
AMLB 2  
AMLB 4

### CARACTÉRISTIQUES

- Aluminium extrudé
- Finition anodisée

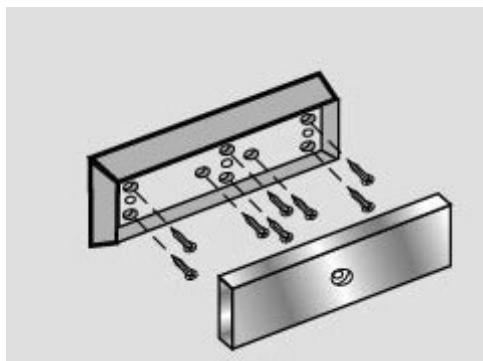
### Tableau de compatibilité des supports avec nos différents verrouillages électromagnétiques

Référence des supports	Référence du verrouillage électromagnétique						Force de maintien
AMAB 1	HQMAG 5700++	HQMAG 11	HQMAG 12	HQMAG 4000NF	HQMAG 5700	HQMAG 5700D	5300N
AMAB 2	HQMAG 1H	HQMAG 2000NF	HQMAG 3500				3000N
AMAB 3	HQMAG 30M	HQMAG 30S					1800N
AMLB 1	HQMAG 5700++	HQMAG 11	HQMAG 12	HQMAG 4000NF	HQMAG 5700	HQMAG 5700D	5300N
AMLB 2	HQMAG 1H	HQMAG 2000NF	HQMAG 3500				3000N
AMLB 4	HQMAG 3500++						3000N
AMZB 1-LP	HQMAG 5700++	HQMAG 11	HQMAG 12	HQMAG 4000NF	HQMAG 5700	HQMAG 5700D	5300N
AMZB 2	HQMAG 1H	HQMAG 2000NF	HQMAG 3500				3000N
AMZB 3	HQMAG 30S						1800N
AMZB 4-LP	HQMAG 3500++						3000N
AMLB 2400	VX2400LP						15000N
AMZB 2400	VX2400LP						15000N
AMZB 5000	HQMAG 5000F	HQMAG 5000G	HQMAG 5000S				7500N
BR HQ35.5	VX2400LP						15000N

## SCHÉMAS DE MONTAGE

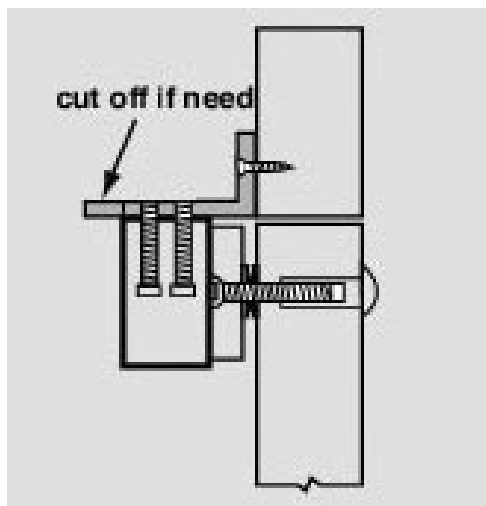
### AMAB

Support pour contre-plaque.  
Lorsque le cadre de la porte est  
trop épais, ce support est nécessaire.



### Support en L

Pour ouverture de porte vers  
l'extérieur.



### Support L&Z

Pour ouverture de porte  
vers l'intérieur.

