



AMZB 1
AMZB 2
AMZB 4-LP



AMLB 1
AMLB 2
AMLB 4

ESPECIFICACIONES

- Aluminio extruido (no plegado).
- Superficie anodizada de alta calidad.

Tabla de compatibilidad de soportes con nuestras diferentes ventosas electromagnéticas

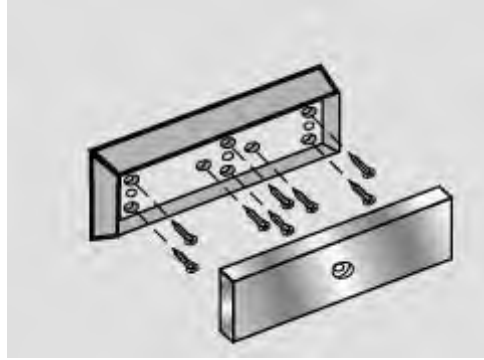
Soportes	Referencias de ventosas electromagnéticas						Fuerza de sujeción
AMAB 1	HQMAG 5700++	HQMAG 11	HQMAG 12	HQMAG 4000NF	HQMAG 5700	HQMAG 5700D	5300N
AMAB 2	HQMAG 1H	HQMAG 2000NF	HQMAG 3500				3000N
AMAB 3	HQMAG 30M	HQMAG 30S					1800N
AMLB 1	HQMAG 5700++	HQMAG 11	HQMAG 12	HQMAG 4000NF	HQMAG 5700	HQMAG 5700D	5300N
AMLB 2	HQMAG 1H	HQMAG 2000NF	HQMAG 3500				3000N
AMLB 4	HQMAG 3500++						3000N
AMZB 1-LP	HQMAG 5700++	HQMAG 11	HQMAG 12	HQMAG 4000NF	HQMAG 5700	HQMAG 5700D	5300N
AMZB 2	HQMAG 1H	HQMAG 2000NF	HQMAG 3500				3000N
AMZB 3	HQMAG 30S						1800N
AMZB 4-LP	HQMAG 3500++						3000N
AMLB 2400	VX2400LP						15000N
AMZB 2400	VX2400LP						15000N
AMZB 5000	HQMAG 5000F	HQMAG 5000G	HQMAG 5000S				7500N
BR HQ35.5	VX2400LP						15000N

Todos las especificaciones de producto están sujetas a cambio sin previo aviso.

ESQUEMA DE MONTAJES

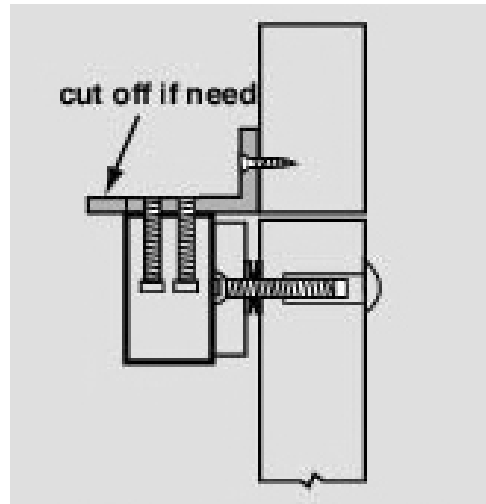
AMAB

Soporte para placas de armadura. Cuando el marco de la puerta es demasiado grueso, se precisa de un soporte.



Soporte L

Para puerta de apertura hacia el exterior.



Soporte L&Z

Para puerta de apertura hacia el interior.

