

PERFIL COMPACTO

Este "perfil compacto" es un mango equipado con un bloqueo híbrido. Sólo 40 cm son suficientes para garantizar una fuerza de retención excepcional, lo que le convierte en una solución más segura y fiable que un cerradero o una cerradura eléctrica. Probado en 1 000 000 de ciclos.

LA TECNOLOGÍA VORTEX

El Vortex es una solución de bloqueo **híbrida** (magnética y mecánica) más **pequeña** que una cerradura electromagnética tradicional. Garantiza un bloqueo extremadamente **fuerte**

La **exclusividad** de este cierre híbrido se encuentra en un "diábolo" mecanizado con una aleación de alta resistencia. Este queda capturado dentro de un orificio cónico por la **acción de un vórtice de fuerzas electromagnéticas**. En este momento, el cierre por bloqueo está garantizado por la cinética del bloque magnético.

En caso de **intento de intrusión**, el bloqueo mecánico entra en acción. El «diábolo» está atrapado en el orificio cónico por el despliegue de las bolas metálicas que contiene. Esta innovación hace que el VORTEX tenga una categoría de mantenimiento de grado 6 ++, que representa el nivel de fuerza de sujeción que alcanza hasta 6800N (680kgf) y más.

TECNOLOGÍA ÚNICA DE PRE-ALARMA

El VORTEX está dotado de un sensor de presión/tracción. Esta tecnología permite al VORTEX activar una alarma incluso **ANTES** de que se fuerce el acceso. Se trata de un sistema único en el mundo de la seguridad que cuenta con una patente mundial.



VORTEX®

ASPECTOS TÉCNICOS

- Montaje: Superficie (tirador aparente)
- Magnetismo residual: 0% - Intrínseco (sin necesidad de botón pulsador ni de dispositivo electrónico)
- Control de cierre (LSS): Contacto Reed
- Control de posición de puerta (DSS): Contacto Reed
- Pre-alarma agresión (EW): sensor dinámico integrado + micro-relé + buzzer incorporado
- Supresor de picos (MOV) incorporado
- Protección ambiental / Clasificación IP²: IP 43 (debajo del dintel)
- Temperatura de trabajo: -20 ° C a + 60 ° C

² Las conexiones eléctricas tienen que ir protegidas en función del entorno de la instalación.

ETIQUETA NORMALIZADA

Las características principales de nuestros productos de cierre se muestran con una etiqueta certificada que responde a la normativa EN 13637, capítulo 7.

3	9	9		1	2	6++	6++	0	0	D
Ref: EN 13637: + Corrosión EN ISO 9227: Grado 3										

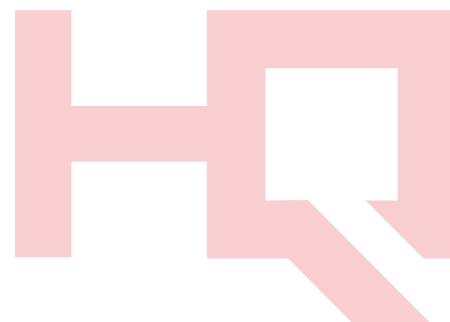


NS 561 937

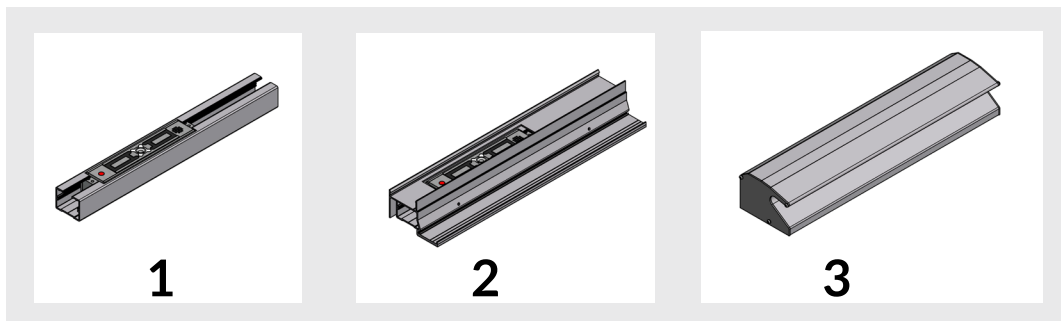
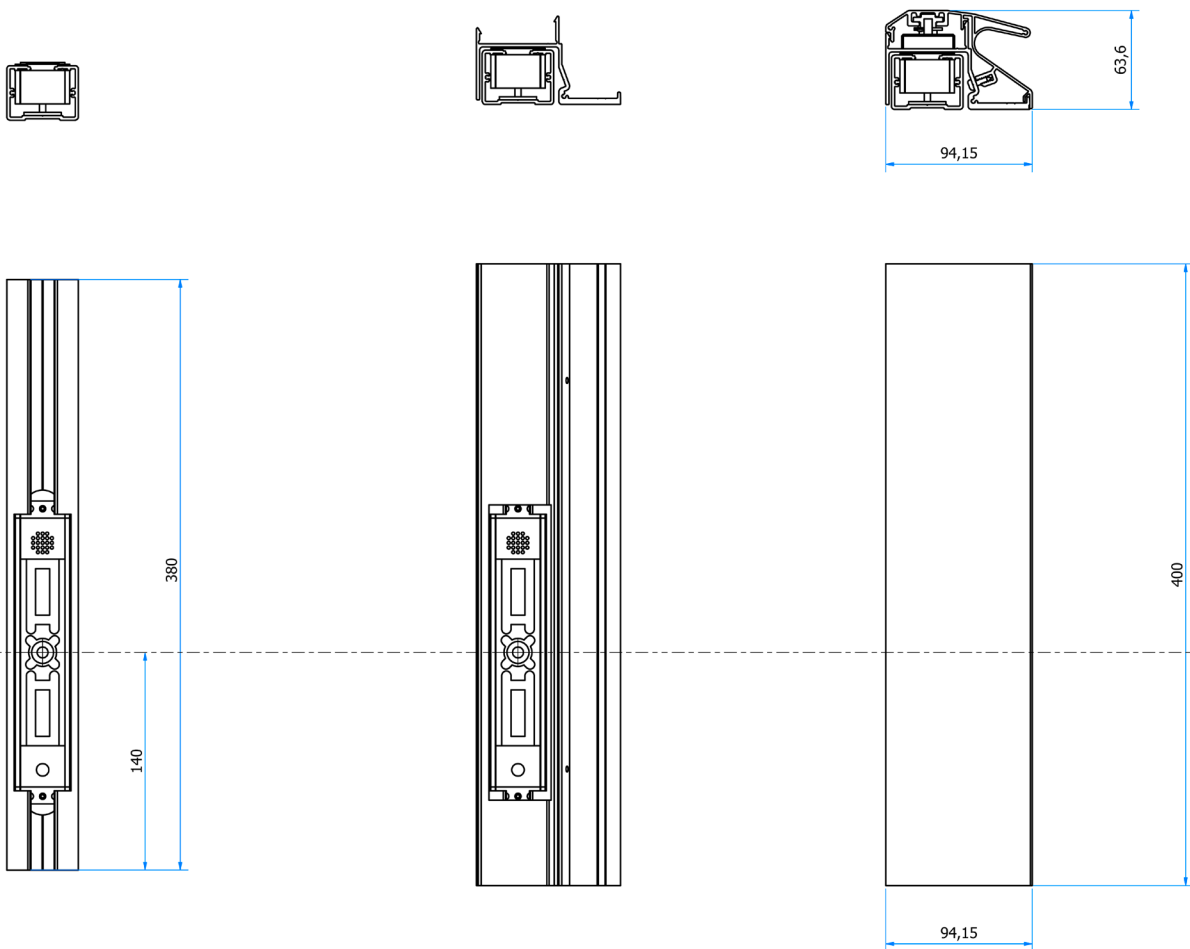
RENDIMIENTO ¹

- Categoría de mantenimiento: Grado 6++ (15000M)
- Categoría de uso: Grado 3 (Público - para uso con alta frecuencia)
- Resistencia: Grado 9 (> 1 000 000 ciclos)
- Resistencia a la corrosión: Grado 3 (EN 1670, EN ISO 9227)

¹ Ver capítulo 7, Norma EN 13637



DISEÑOS TÉCNICOS Y DIMENSIONES:



CONTENIDO:

